

INDUSTRIEQUALITÄT



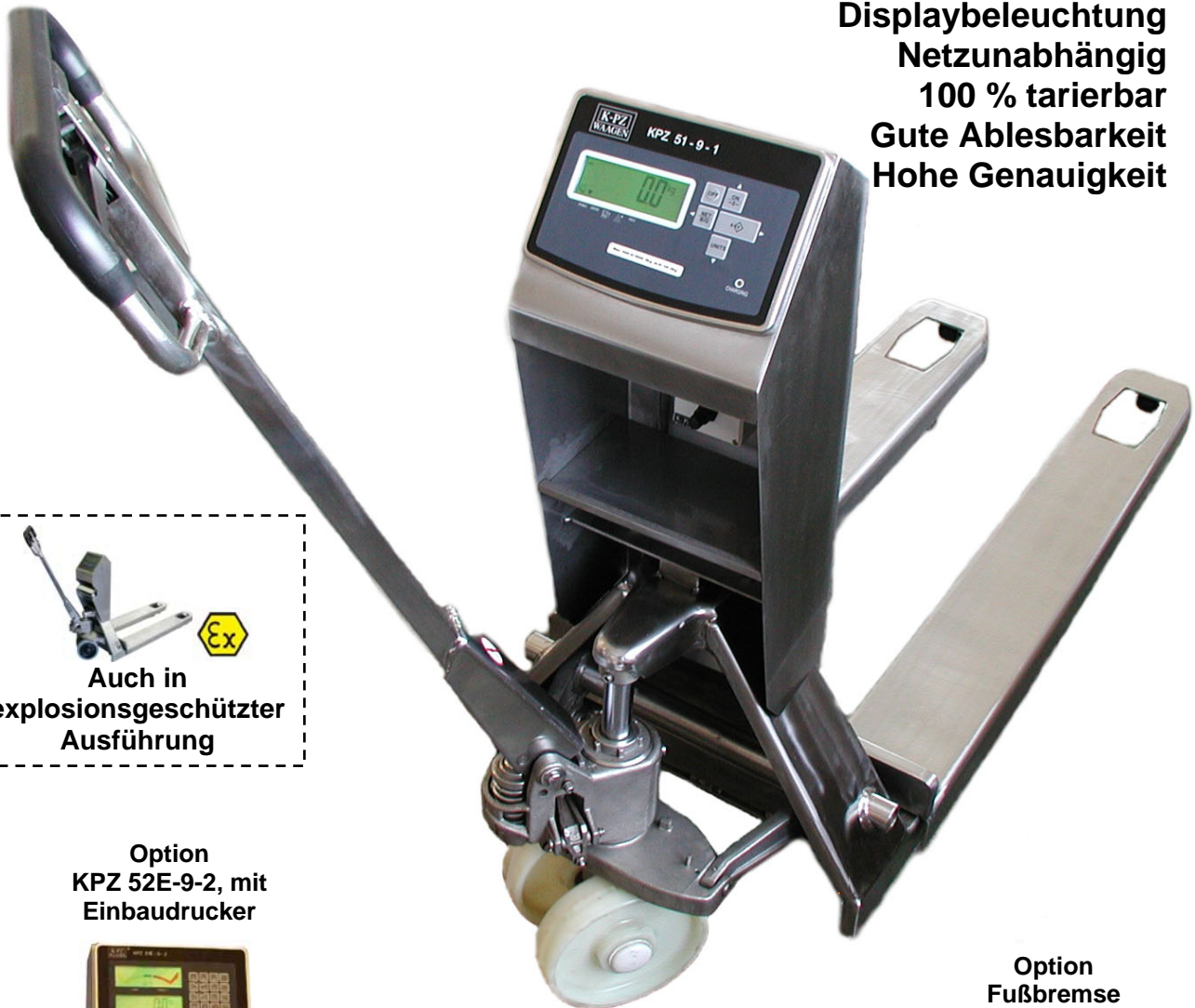
Handhubwaage

Handgabelhubwagen mit eingebauter Waage

KPZ 71-7N

Edelstahl DIN 1.4301

Wägekapazität bis 2.000 kg
25 mm LCD – Ziffern
Displaybeleuchtung
Netzunabhängig
100 % tarierbar
Gute Ablesbarkeit
Hohe Genauigkeit



Option
KPZ 52E-9-2, mit
Einbaudrucker



Option
Fußbremse



KPZ Waagen • Tel.: 040 74 21 74 0 • Fax: 040 74 21 74 99 • vertrieb@kpzwaagen.de

KPZ Waagen – 25 Jahre - PREISWERT, ROBUST und GUT !!

Irrtum und technische Änderungen vorbehalten / Preise Netto ab Werk / Frachtkosten auf Anfrage

Handhubwaage KPZ 71-7N Edelstahl Material 1.4301

Gabelhubwagen: voll Edelstahl Ausführung, qualitativ hochwertige Industriegerechte, langlebig, extrem solide und stabile, Flacheisen Grundkonstruktion eigens für die Wägetechnik konstruiert., geschweißter Deichselschaft, Robuste Gabeln aus geformten hochfesten Stahl. Zuverlässige Industriebewährte Hydraulikeinheit. Einfahrhilfsrollen an der Gabelspitze. Die Pendelachse garantiert Stabilität und Laufruhe.

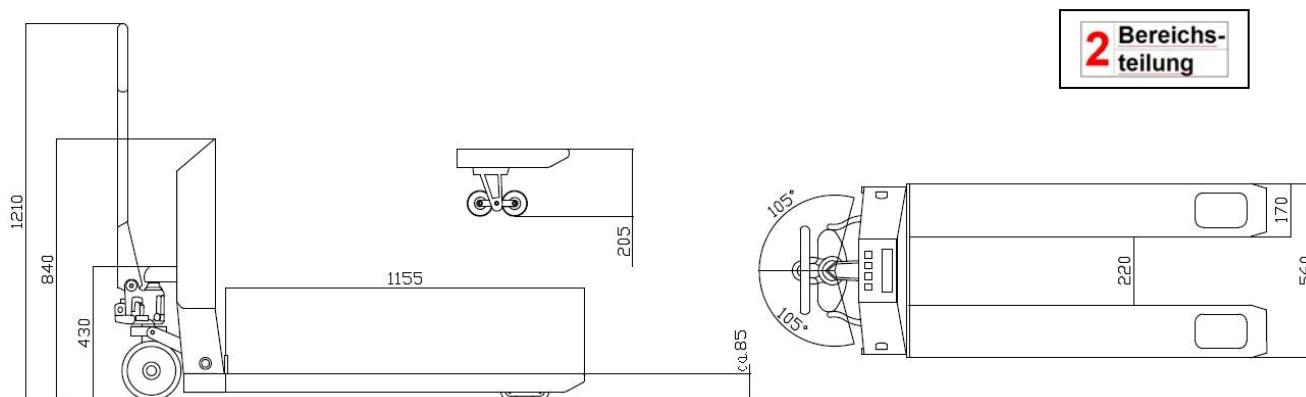
Lenkräder: Große Nylon Lenkräder (Ø 200mm)

Lastrollen: Tandemrollen Nylon

Wägesystem: 4 hochwertige, Edelstahl DMS Meßzellen, Typ KPZ 502E-2, IP68, EU Eichzulassung Klasse III, Genauigkeitsklasse 0,02% vDE.

Stromversorgung: Akku, Ladegerät im Preis enthalten.

Zulassungen: EU Eichzulassung Klasse III, CE Konform, eichfähig.



Gesamtgewicht ca. 150 kg

Abmessungen in mm



Standard Anzeige KPZ 52E-9-1
Robustes widerstandsfähiges IP 67 Edelstahlgehäuse, mit bedienerfreundlicher Folientastatur und LCD – Display, div. Display-Symbolanzeigen, hinterleuchtet. Arbeitstemperatur -10 ° bis +40 °C

Funktionen: Automatische und manuelle Nullkorrektur, Brutto-/Netto-Umschaltung, bis zu 100 % Tarierbar, mehrfach Tarierung möglich, Gewichtseinheiten-Umschaltung, Stückzählung, Minusanzeige des Gewichtwertes, automatische Abschaltung, Sollgewichtskontrolle oder Grenzwertüberwachung mit Signalton und Displayanzeige, digitaler Stabilisierungs- und Störungs- Filter, automatische Selbsttestfunktion, Fehlermeldung in der Anzeige. Achtung: Kein Druckeranschluss möglich.

Eine ausführliche Beschreibung finden Sie auf dem Anzeigendatenblatt. Auch andere Anzeigentypen stehen optional zur Auswahl.

Klasse III

Ausführung	Kapazität	Teilung	Eichfähig	Artikel-Nr.
KPZ 71-7N, Edelstahl	2.000kg	500g	Nein	717N00002000
KPZ 71-7N, Edelstahl	1.000/2.000 kg	200/500g	Nein	717NM0002000
KPZ 71-7N, Edelstahl	500/1.000 kg	100/200g	Nein	717NM0001200
KPZ 71-7N, Edelstahl	600kg	200g	Ja M	717N0000060E
KPZ 71-7N, Edelstahl	1.500kg	500g	Ja M	717N0000150E
KPZ 71-7N, Edelstahl	2.000kg	1000g	Ja M	717N0000200E

Gewährleistung: 24 Monate für einwandfreie Beschaffenheit von Material und Ausführung, sachgemäße und normale Benutzung vorausgesetzt.

KPZ Handhubwaage Typ KPZ 71-7N, Optionen (Mehrpreise)



	Artikel-Nr.
Anzeigen (Mehrpreis zur Standartanzeige)	
Anzeige KPZ 51E-9 - 2, IP67, Taravoreingabe, Netto/Brutto, High/OK/LOW,	7152E9200000

Drucker	
Einbau-Rollendrucker FAVORIT PLUS 71 zzgl. Kosten für eine Schnittstelle	171023000000
IP65 geschütztes Edelstahlgehäuse für Thermo-Drucker Favorit Plus 71	171N02300000

Schnittstellen / Schaltpunkte	
Schnittstelle RS232 C zur KPZ 52E-9-1	7152E9100100
Schnittstelle RS232 C zur KPZ 52E-9-2	7152E9200100
Schaltpunkte, 3 Stück zur KPZ 52E-9-2 (oberhalb – innerhalb – unterhalb)	7152E9200300
Software KPZ SmartScale – verschiedene Ausführungen, siehe Datenblatt hinten!	5S00**000
WLAN Datentransfer Anbindung an das Kundeninterne WLAN - Netzwerk	171705000

Eichabnahme im Werk	
von 501 kg bis 3.000 kg (Ersteichung)	300116000
für Drucker	300118000

Konstruktions-Optionen	
Fuß-Feststellbremse	1717N01000
Schnellhub-Hydraulik	1714N00313
Veränderte Gabellänge, 850 mm bis 1550 mm	1713N10000
Veränderte Gabellänge, 1600 mm bis 1800 mm	1713N20000
Veränderte Gabelbreite, 480 mm bis 680 mm	1713N11000

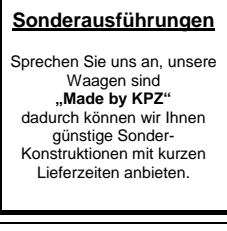
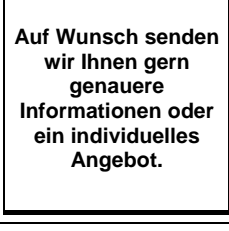
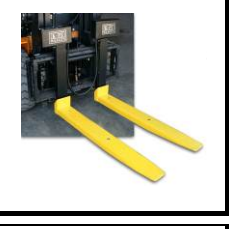
Andere Abmessungen (Sondermaße), Kapazitäten und Anzeigenteilungen bieten wir gerne an!

Modell	Verpackungs-Abmessungen
KPZ 71-7VA	153 x 65 x 125 cm, ca. 160 kg



Options Anzeige KPZ 52E-9-2

Übersicht



Klaus-Peter Zander GmbH • Kanalstack 9 • 21129 Hamburg • Deutschland
 Tel.: 040 / 742174-0 • Fax: 040 / 742174-99 • vertrieb@kpzwaagen.de • www.kpzwaagen.de

KPZ – Waagen - 25 Jahre - PREISWERT, ROBUST und GUT !!